

ZG1683R 三合一 (CO₂+温度+湿度) 二氧化碳监测仪操作说明书

产品介绍

感谢您购买 ZG1683R 桌上型二氧化碳监测仪。ZG1683R 二氧化碳监测仪灵活轻巧且方便操作。除量测 CO₂ 浓度，该仪器还能量测环境温度湿度。此监测仪的设计为监测室内二氧化碳浓度。ZG1683R 二氧化碳监测仪可被广泛使用在办公场所、学校、展览馆、购物中心、会议室、健身房、餐厅及其它公共场所以确保个人健康。

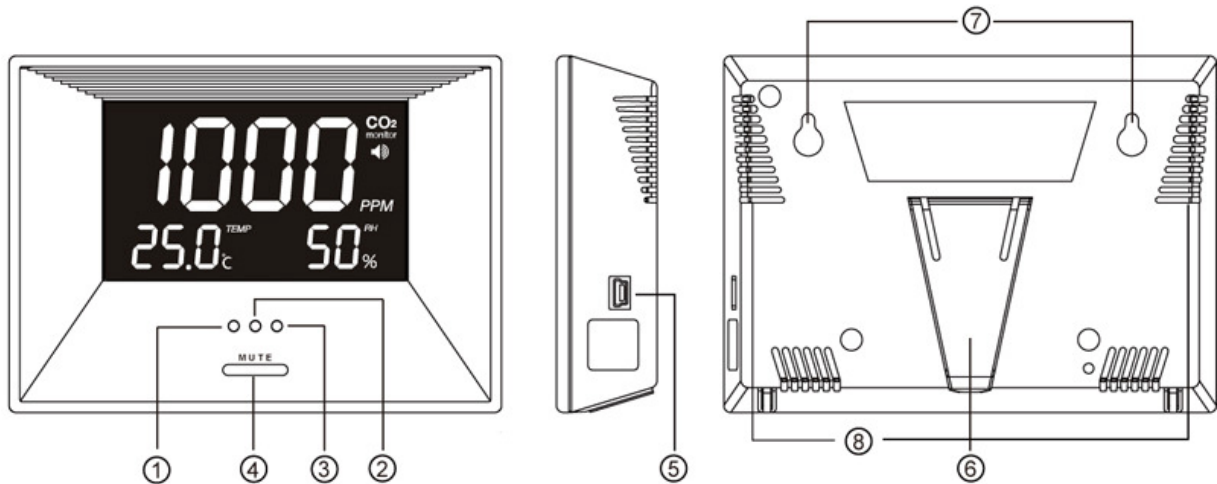
特色:

- ☑ 三色 LED 灯显示目前的室内空气质量
- ☑ 在 Mute 静音模式下，警报声可自行设定 on/off。
- ☑ LCD 内建背光，方便在黑暗中读取量测值。

注意事项:

- ☑ 长期不使用此产品时，请拔掉电源供应器并妥善保管。
- ☑ 此产品乃适合居家使用，量测结果不适用于发证依据。
- ☑ 若使用于实验检测，ZG1683R 不保证其测试结果。

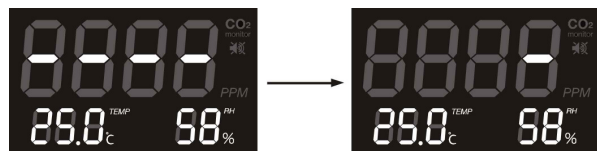
1. 绿色 LED 灯(<800ppm)
2. 黄色 LED 灯(800-1200ppm)
3. 红色 LED 灯(>1200ppm)
4. 静音按键
5. 电源插口 (Mini USB 接口)
6. 直立架
7. 悬挂孔
8. 通风孔



EMC/RFI

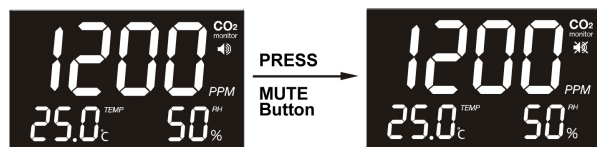
在强度 3v/m 的射频电磁场中，可能影响量测值，但是仪器性能不会受到永久影响。
在强度 3v/m 的射频电磁场中，量测值将与规格不符。

热机时间: 2 分钟



1. 开机后，约需 2 分钟的热机时间。
2. 热机期间，LCD 刚开始会显示 4 个横条，随即屏幕空白约 1 秒(如上图)。
3. 热机期间，静音模式无法作用。
4. 热机完成后将显示二氧化碳量测值

MUTE 静音功能:



按下 MUTE 按键可选择警报声 on/off (开启/关闭) 若 MUTE 静音功能关闭(off)，二氧化碳浓度>1200ppm 就会发出警报声。
注意:当第一次开机时，警报声是开启的，在 MUTE 功能下，使用者可自行设定警报声 on/off (开启/关闭)。

安全说明

警告: 您的安全对我们来说非常重要，为确保产品被正确且安全地使用，操作产品前请阅读完整的使用说明与警告标示说明。这些警告标示说明会提供许多重要安全信息，并应随时注意观看。

1. 请小心操作此产品；请勿使产品受到撞击或跌落，否则可能会导致精确度下降。
2. 请勿将产品浸水，水会造成产品电击的危险级产品功能损坏。
3. 请勿将产品或电源置放接近高温及潮湿的环境。请保持产品远离热源与水。
4. 请使用产品配置的电源供应器，不合适的电源适配器或电源可能引起严重的产品损坏、使用者受伤或死亡。

产品注意事项

为确保得到使用此产品的最高效益，请注意以下指导事项:

1. **清洁** - 请在清洁前拔除所有电源。使用湿布擦拭。不可使用液体清洁剂，如苯、稀释剂，或喷雾剂。
2. **维修** - 请勿尝试自行调整或修复产品电路。若产品需要维修，请联络当地供货商或合格的修理人员。
3. **空气扩散** - 二氧化碳扩散需要通风孔，故通风孔不能被阻塞。

规格

方法-双光束 NDIR (Non-Dispersive-Infrared)
 显示- LCD- 独立显示 CO₂、温度和湿度
 采样方法- 扩散或者注入 (50-200 毫升/分钟)

CO₂、温度、湿度性能:

CO₂ 性能	
测量范围	0-3,000ppm
显示分辨率	0~1,000ppm 之间, 显示分辨率是 1ppm; 1001~2,000ppm 之间, 显示分辨率是 5ppm; 2001~3,000ppm 之间, 显示分辨率是 10ppm。
精确度	25°C 以下且 ≤ 2000 ppm: ± 80 ppm 或读值的 $\pm 5\%$, 2000ppm 以上: 读值的 $\pm 7\%$ 。
重复性	± 20 ppm @ 400ppm
温度系数	典型值 摄氏每度变化读值 $\pm 0.2\%$ 或 ± 2 ppm, 取两者较大值, 参考 25°C。
反应时间	大约 2 分钟 (63%的变换)
热机时间	2 分钟在 22°C
LED 灯显示	绿灯: <800ppm; 黄灯: 800~1200ppm; 红灯: >1200ppm
温度性能	
温度范围	0°C~50°C (32°F~122°F)
显示分辨率	0.1°C (0.1°F)
选择显示单位	°C/°F
精确度	$\pm 1^\circ\text{C}$ ($\pm 2^\circ\text{F}$) 若有风扇(冷气)直吹 CO ₂ 监测仪的状况下, 其指示温度的精确度为 $\pm 1.5^\circ\text{C}$ 。
反应时间	20-30 分钟 (须要与环境平衡)
湿度性能	
测量范围	20%~90% RH
显示分辨率	1% RH
精确度	$\pm 5\%$ RH @ 23°C
反应时间	小于 5 分钟 (63%的变换)
操作条件	
操作温度	0°C~50°C (32°F~122°F)
湿度范围	0 ~ 95% RH non-condensing
储存条件	
储存温度	-20°C~60°C (-4°F~140°F)

电源供给:

电源供给	USB 或 产品包装中含 5VDC 电源供应器 (请使用产品配置的电源供应器)
电源输出功率	5VDC
电源输入功率	100 ~240VAC, 0.2A 50/60Hz

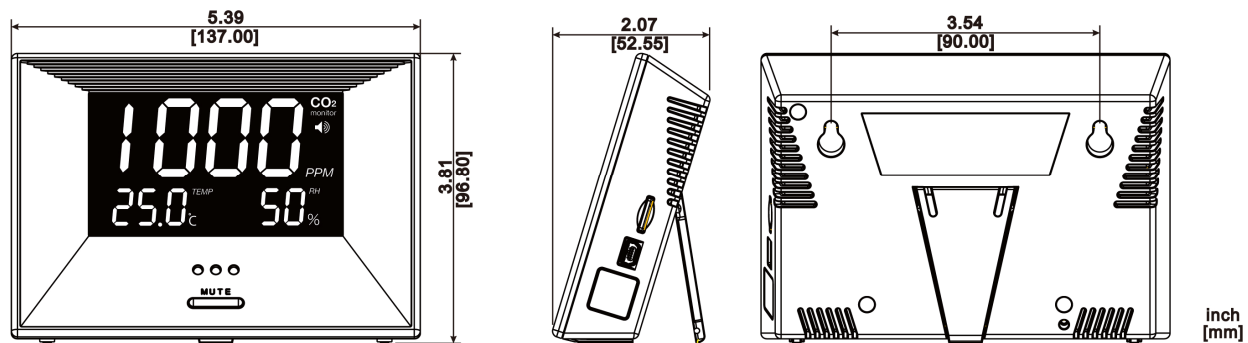
安装说明

1. 您可以在桌面上使用 ZG1683R (请拉开直立架⑥), 也可悬挂墙上使用。

2. 若要悬挂墙上时, 操作如下:

选择合适的位置安装 ZG1683R, 将螺丝固定在墙上。请参阅「尺寸」说明, 以确认螺丝之间的距离。

尺寸



错误讯息处理

此章节包含 ZG1683R 二氧化碳监测仪用户常见可能遇到的使用问题。

错误讯息图标	错误说明	解决方式
[Err 3]	环境温度超出操作温度范围 0°C~50°C (32°F~122°F)	当操作温度范围回到 0°C~ 50°C (32° F~122°F), 错误讯息即消失。
[Err 5] Err 6	EEPROM 系统问题	请关闭电源, 重新开启 ZG1683R CO ₂ 监测仪。 如果该错误讯息依然存在, 请联系经销商。